

Herzlich willkommen bei SBM Design



Wir laden Sie ein, uns näher kennen zu lernen.

Auf den folgenden Seiten können Sie sich von unserem
breitgefächerten Portfolio in Sachen
Konstruktionsdienstleistungen informieren.



*Wachsen Sie mit SBM-Design
gemeinsam in eine erfolgreiche Zukunft*

Katalog



Ihr flexibler Dienstleister für innovative Konstruktionslösungen im
Werkzeugbau - Vorrichtungsbau - Modell und Formenbau - Maschinenbau

TECHNIK UND DESIGN

SBM-Design ist Ihr Partner für Konstruktion, Innovation und Entwicklung. Die Wertschätzung unserer Kunden und das damit verbundene Interesse wird von einem hohen Leistungswillen unterstrichen. Stärken in Sachen Kreativität, Arbeitsmethodik, Präzision im Detail, Transparenz und ein hohes Maß an Einsatzbereitschaft stellen wir Ihnen für Ihre optimale Zufriedenheit.

Wir sind ein junges, modernes Unternehmen im Bereich der Konstruktionsdienstleistung. Seit der Gründung des Unternehmens im Jahre 2011 bieten wir unseren Kunden einen erstklassigen Service und unterstützen sie dabei, ihre Ziele zu erreichen.

Unsere erfahrenen Mitarbeiter führen Konstruktions und Zeichenarbeiten nach Ihren Vorgaben aus, oder übernehmen komplette Konstruktionsprojekte. Kurze Lieferzeiten und eine termingerechte Umsetzung zeichnen uns hierbei aus.

Im Konstruktionsbüro SBM Design erhalten Sie die Qualität und den Service, den Sie von einem Konstruktionsbüro erwarten.

Wir versichern Ihnen, dass Sie durch die Zusammenarbeit mit dem Konstruktionsbüro SBM Design in den Genuss der neuesten Dienstleistungen, Technologien und Entwicklungen der Branche kommen werden.

FIRMENKURZPRÄSENTATION

Gründung: 2011

Produkt: Konstruktions- und Projektierungsleistungen für Maschinenbau, Anlagentechnik, Werkzeugbau, Vorrichtungsbau, Design

CAD-Technik: CATIA V5



INFORMIEREN SIE SICH ÜBER UNSERE LEISTUNGEN

Auf den folgenden Seiten können Sie sich einen Überblick über unser umfassendes Leistungsspektrum verschaffen.

- Konstruktionsleistungen
 - Entwicklung von Vorrichtungs- und Betriebsmitteln
 - Show Cars, Prototypen und Designbereich
- Zeichnungserstellung
- CAD-Datenhandling

Kernkompetenz

- Betriebsmittel
- Schweiß-Einpress Kontrollvorrichtung
- Messvorrichtungen / Messaufnahmen
- Prüf- und Ausschnittlehren
- Cubing (Aluminium und CFK)
- Design&Funktionsmodelle / Prototypen
- Design Check Modelle/ Show Cars
- Strak surface-design
- IDM / TED / Speedfoam / Ergonomiemodelle
- CFK Leichtbau Technologie

KONSTRUKTIONSLEISTUNGEN

Wir bieten Ihnen umfassende Leistungen im Bereich der Konstruktion von Sondermaschinen und Betriebsmitteln an:

Unsere Leistungen im Überblick:

- 3D-Konstruktion nach Ihren oder OEM Vorgaben (VW, Ford, BMW, Bosch etc.)
- Dimensionierung von Antriebsbaugruppen
- Analyse und Bewertung von bestehenden Konstruktionen
- Massaufnahme von bestehenden Vorrichtungen und Anlagen
- 3D-Modellerstellung von bestehenden Vorrichtungen und Anlagen
- Einarbeitung von Änderungsumfängen in bestehende Konstruktionen

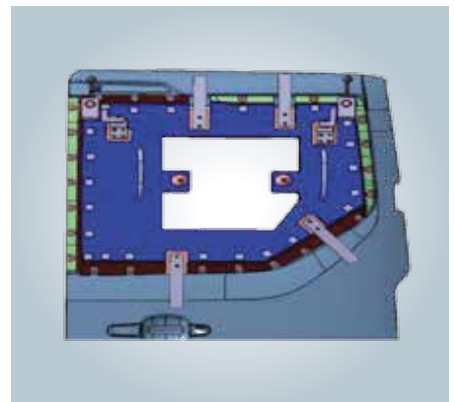
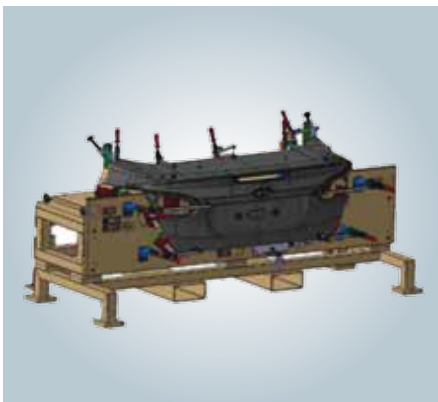
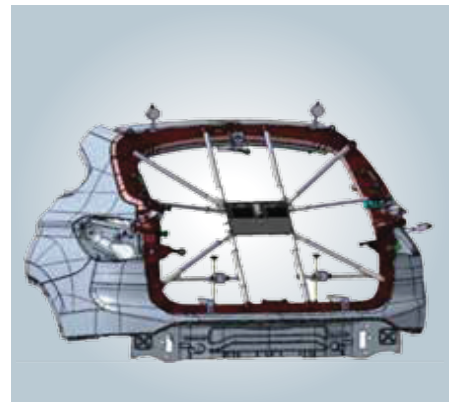
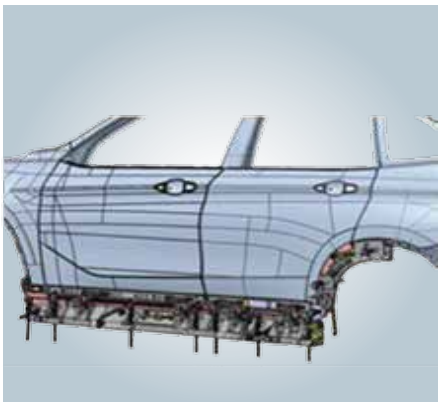
ENTWICKLUNG VON VORRICHTUNGS- UND BETRIEBSMITTELN

Lehrenbau, Messaufnahmen, Formen- und Werkzeugbau, Cubingmodelle und vieles mehr. Wir arbeiten für Zulieferer welche im Formen- und Lehrenbau bei Projekten von VW, Audi, Porsche, BMW, Ford massgeblich beteiligt sind.

Die Entwicklung von Formen für CFK-Bauteile sowie die Ausarbeitung für Kontrollvorrichtungen und Prüflehren wurden von uns mitgestaltet, ausgelegt und betreut.

Mit Leichtbau Öffnungslehren oder Ausschnittslehren aus CFK wird das Fugenbilder Rohkarosserie geprüft. Die Anwendung findet in allen Montagebereichen statt, wie zum Beispiel:

- Front- und Heckscheiben Ausschnitt
- Stößfänger vorne und hinten
- Schiebe- und Panoramadächer
- Gesamte Frontmodule mit Montageträgern
- Türausschnitte, Front- und Heckklappenausschnitte
- Front- und Heckleuchten



SHOW CARS, PROTOTYPEN UND DESIGNBEREICH

Mehrjährige Erfahrung in der Entwicklung und Konstruktion von Show Cars, Prototypen und im Designbereich.

Unser Leistungsspektrum umfasst die Konstruktion von Interieur & Exterieur Anschauungsmodellen über Funktionsmodelle, Material-Konzept-Modelle aus den verschiedensten Materialien bis hin zu komplexen und vollständig ausgestatteten, fahrbaren Showcars, welche auf internationalen Messen dem Fachpublikum präsentiert werden.

Mit der Bereitstellung des Design-Modells werden im Vorfeld mehrere Bereiche untereinander abgestimmt und auf Machbarkeit überprüft. Dazu gehören Fügetechnik, Montage- und Raumverhältnisse, Zugänglichkeit für Elektrik, Passgenauigkeit der Ein- und Anbauteile, Beurteilung der Ausstattung in ihrer Gesamtheit, Lage und Wirksamkeit der Befestigungspunkte.



ZEICHNUNGSERSTELLUNG

Sie benötigen Unterstützung bei der Erstellung von Zeichnungen oder Dokumentationsunterlagen zu Ihren Konstruktionen?

Mit Hilfe von unseren modernen CAD-Systemen erstellen wir nach Ihren Vorgaben:

— Zeichnungen

— Pläne

— Layouts

— Stücklisten

— Dokumentationen & Bedienungsanleitungen

Die mehrsprachigen Ausführungen von Zeichnungen oder Dokumentationsunterlagen ist für uns kein Problem. Hierfür arbeiten wir seit langem mit qualifizierten Übersetzungsbüros zusammen.

CAD-DATENHANDLING

Moderne CAD-Systeme erzeugen Unmengen von Daten. Hier die Übersicht zu behalten erfordert viel Erfahrung.

Unser Leistungsspektrum reicht von einfacher Datenkonvertierung bis zum Aufbereiten von großen Datenmengen.

Unsere CAD-Technik erlaubt das Verarbeiten von folgenden Formaten:

AutoCAD (*.DWG;*.DXF)

CATIA V4 (*.MODEL)

CATIA V5 (*.CATPart;*.CATProduct;*.CATDrawing)

STEP (*.STP;*.STEP)

IGES (*.IGS)

3D XML (*.3DXML)



Wir liefern CAD-Daten in kundenspezifischer Datenqualität.

Für den Datenaustausch mit unseren Kunden und Partnern stehen mehrere Möglichkeiten zur Verfügung.

OpenDXM GlobalX
FTP

Für weltweite Videokonferenzen setzen wir ein WEBEX-System ein. (www.webex.de)

Um weitere Informationen zu bekommen, besuchen Sie bitte unsere Website www.sbm-design.net.
Wir freuen uns darauf, Sie mit unserer Kompetenz überzeugen zu dürfen.

Sprechen Sie uns einfach an.

Geschäftsführer

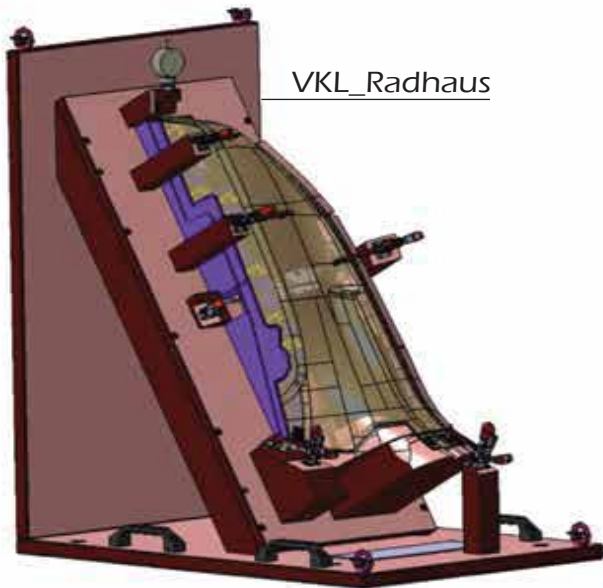
A handwritten signature in black ink, reading "Majdi Ben Amouda". The signature is written in a cursive style and is positioned above a horizontal line.



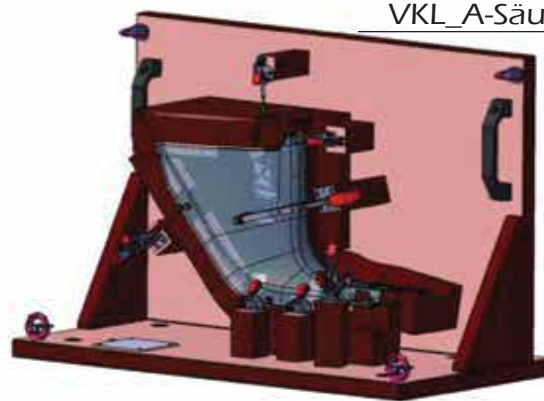
 **REFERENZEN**



Messvorrichtung

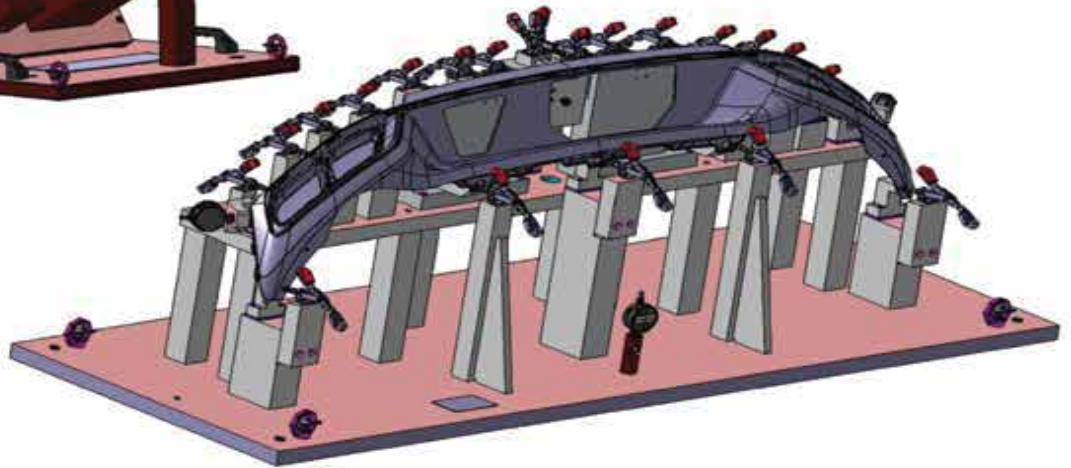


VKL_Radhaus

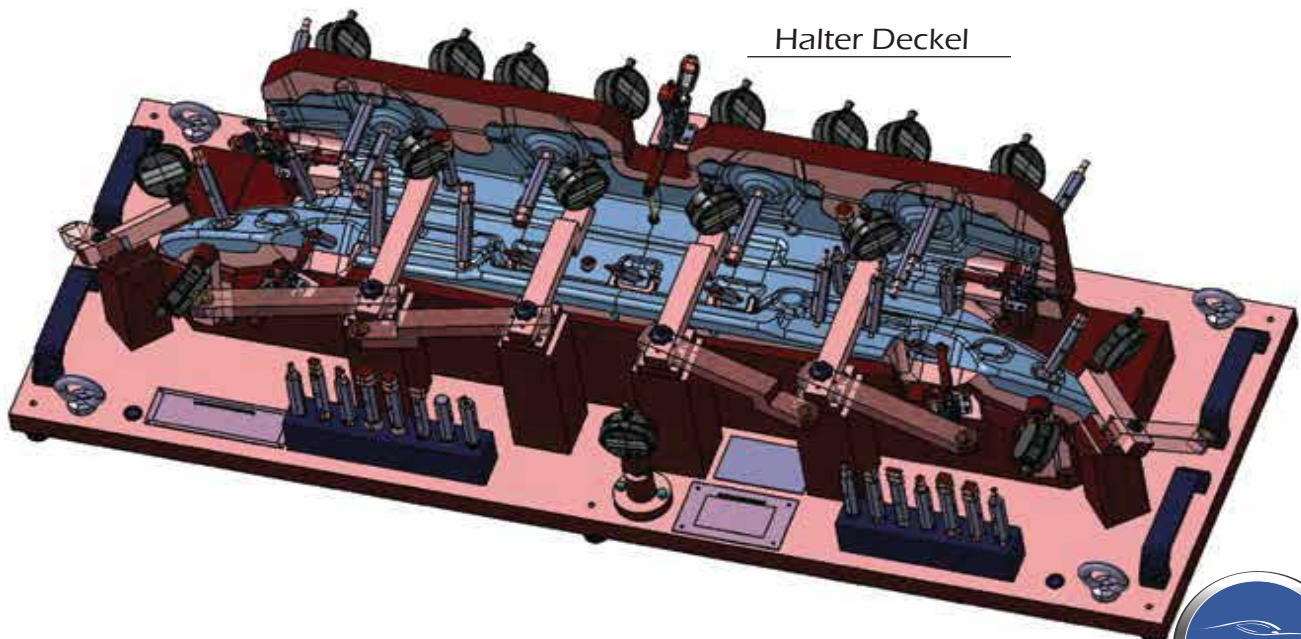


VKL_A-Säule Unten

Diffusor PA R-Line

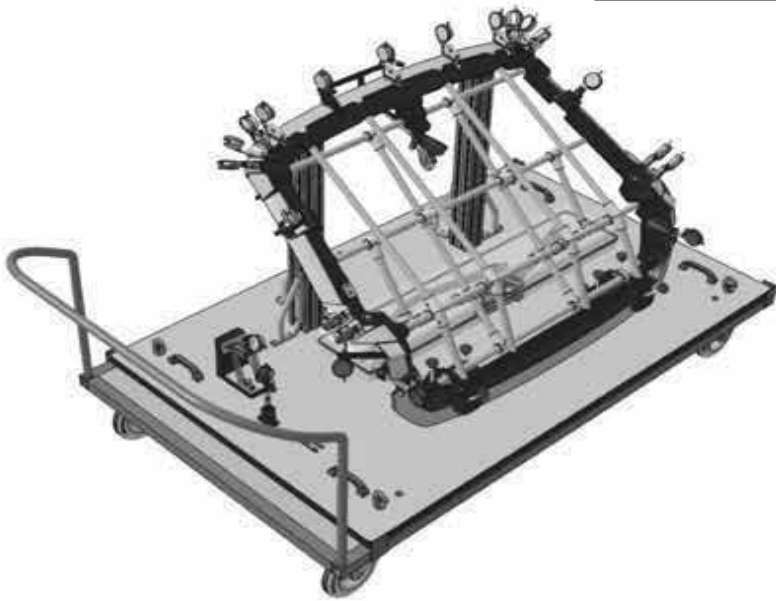


Prüflehren



Halter Deckel

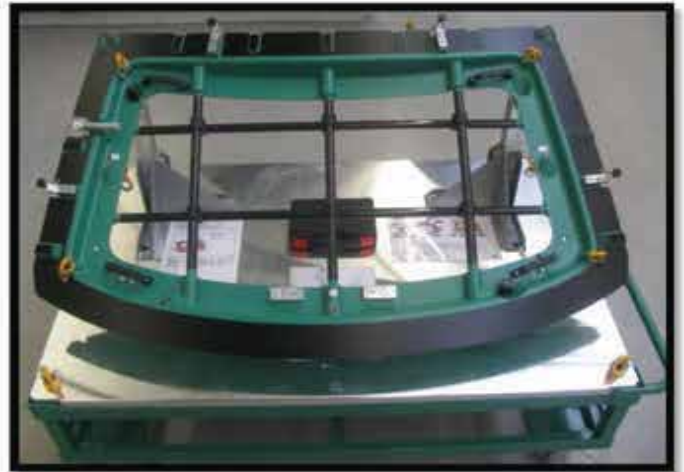
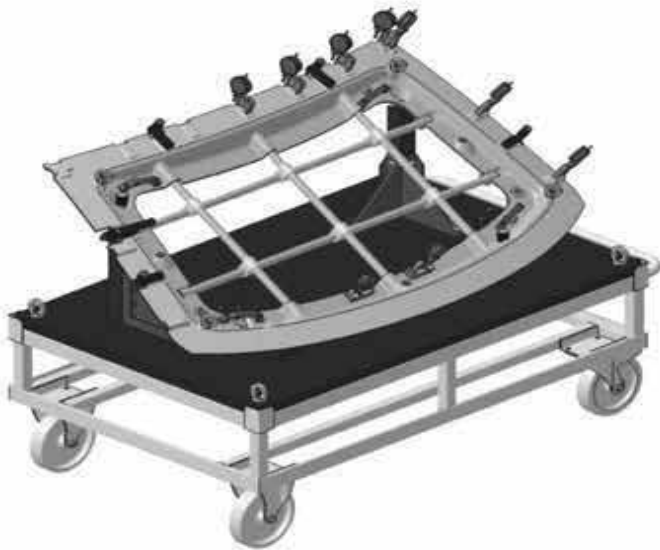
Ausschnittlehre



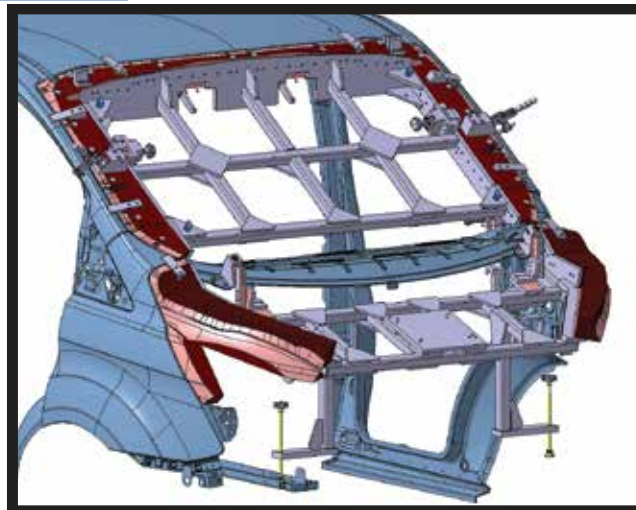
Heckklappe



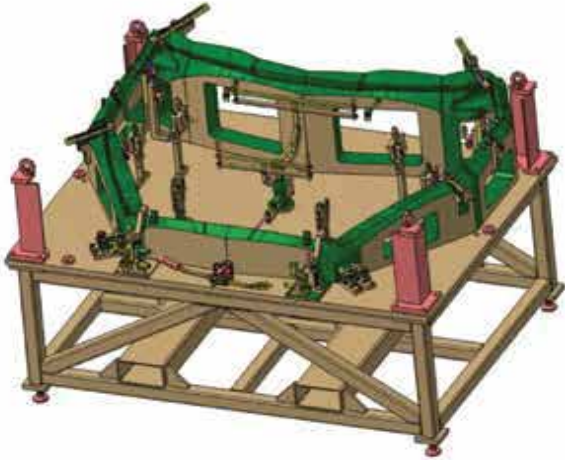
Frontscheibe



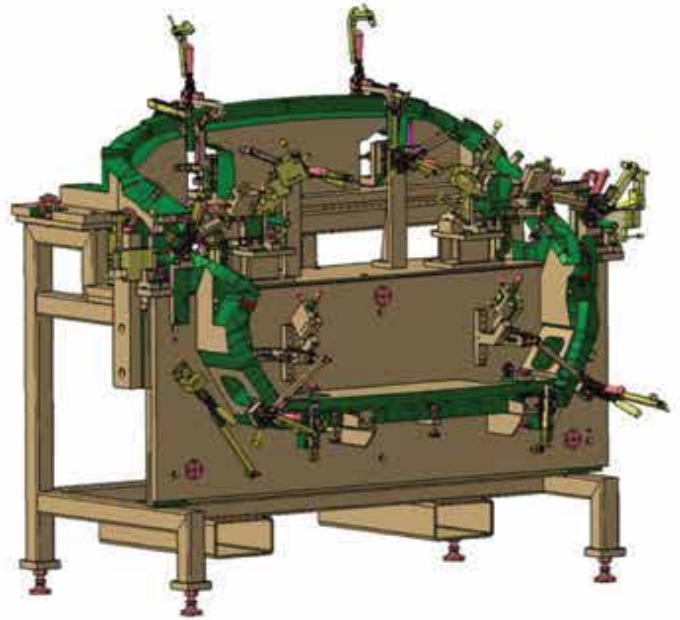
Alu. Opening Plugs - Front



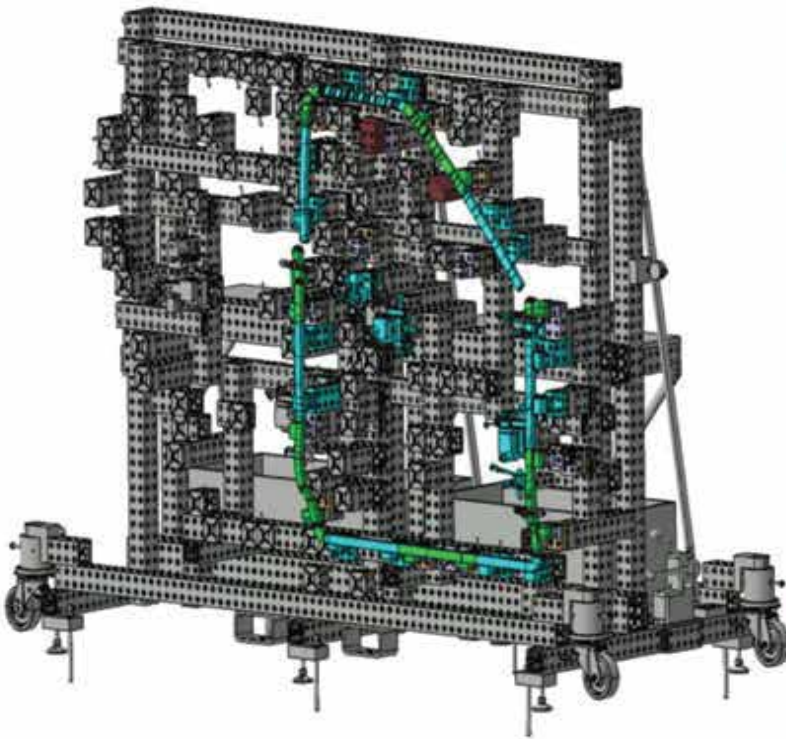
Frontklappe



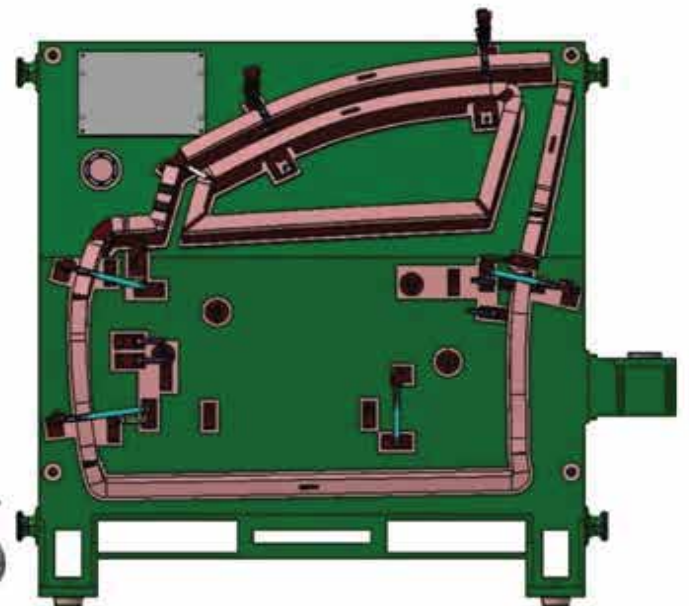
Heckklappe



Tür Vorne

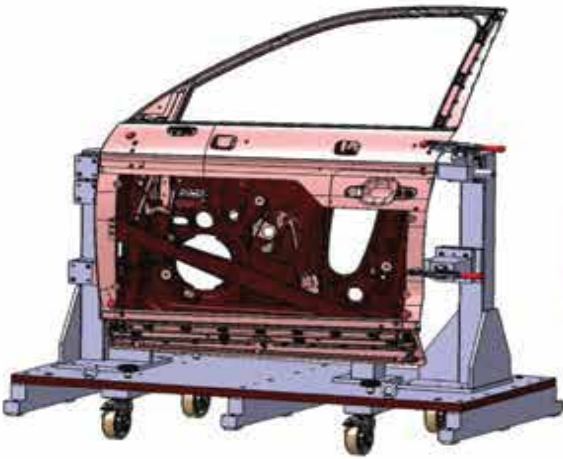


ETL Türinnenteil vorne



Vollformtüren

Tür Vorne



Tür Hinten

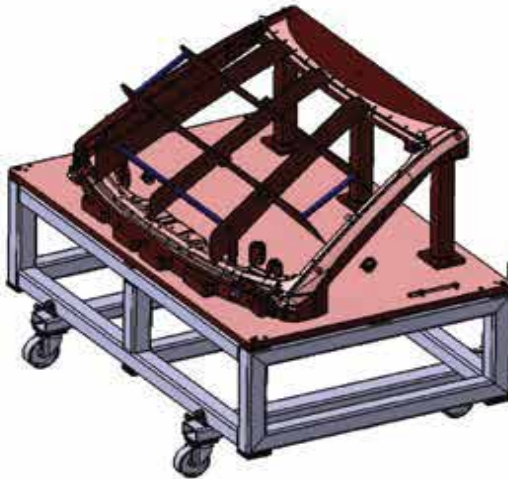


Heckklappe



Anlagemodelle

Frontscheibe



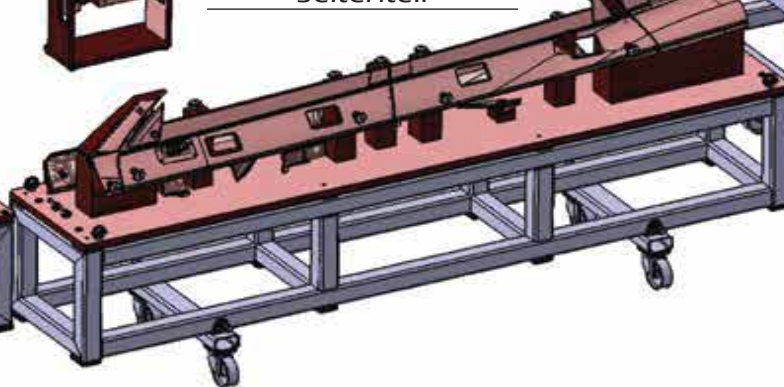
Türgriff



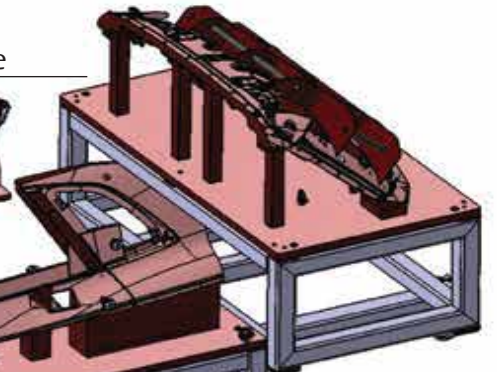
Tankklappe



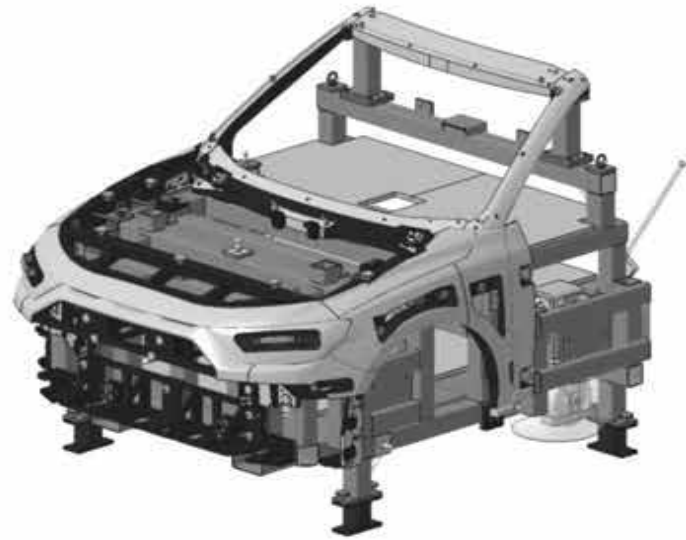
Seitenteil



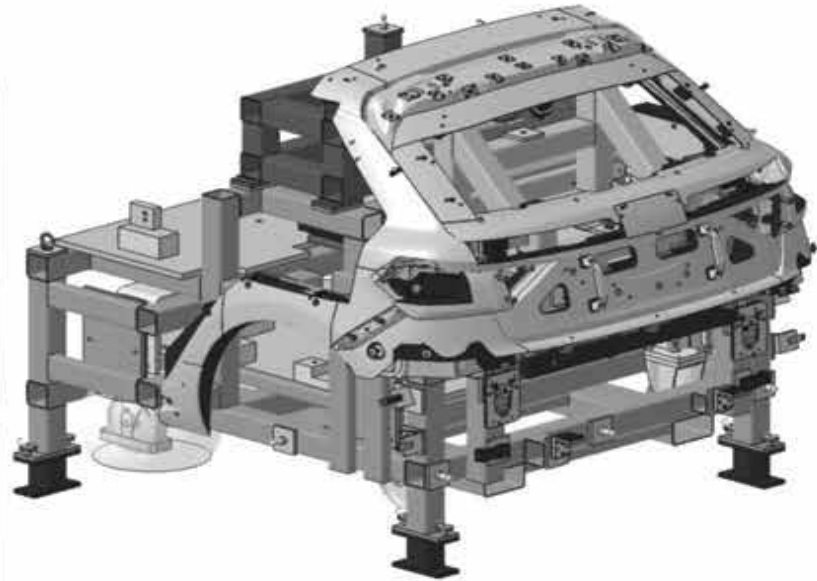
Heckscheibe

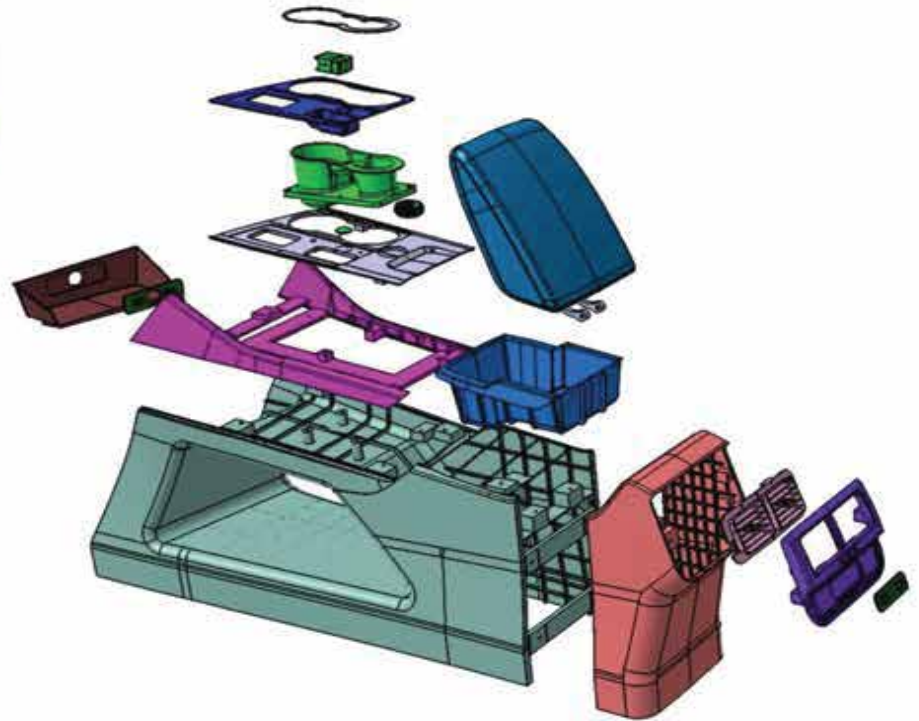
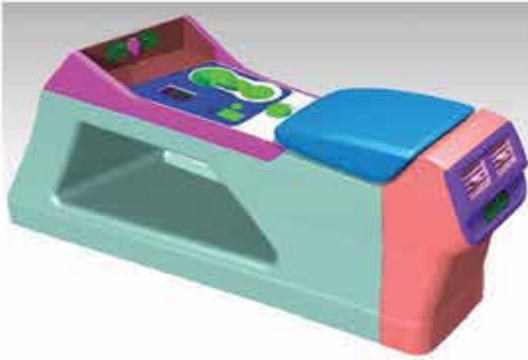


Außenfunktionscubing – Front



Außenfunktionscubing - Heck





Alle Konstruktionen auf den gezeigten Bildern sind von SBM-Design frei erfunden und konstruiert worden und dienen ausschließlich zu Anschauungszwecken



Technopole de la Manouba,
Espace des Grandes Entreprises
Plateau E22, 2^{ème} étage
2010 Manouba Tunis

Tel: + 49 (0)89 99950930

Tel: + 216 70 526335

Fax: + 216 70 526335

E-mail : contact@sbm-design.net